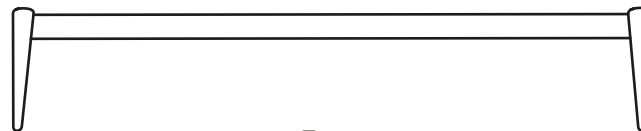
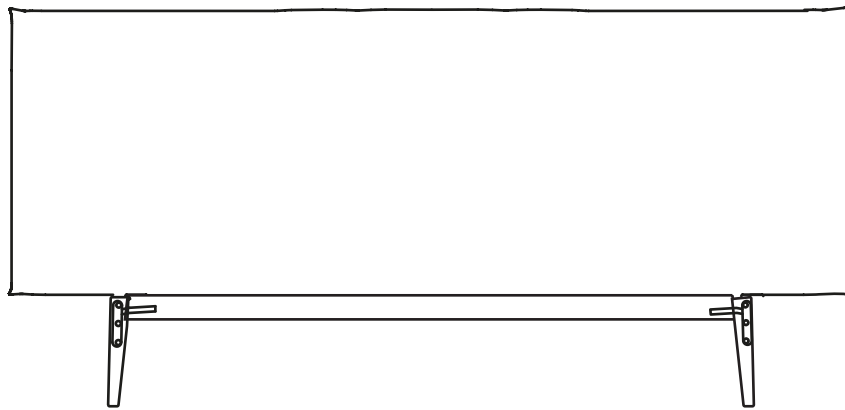


SHIKO WONDER

LT16, LT17
by e-ggs



15 min



3x



4x



4x



4x



20x
M4x20

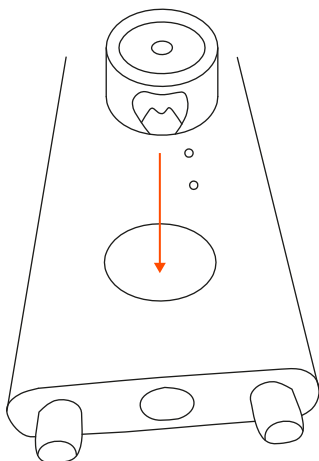


1x
5 mm



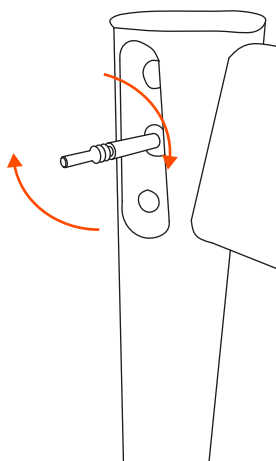
1x
6 mm

1



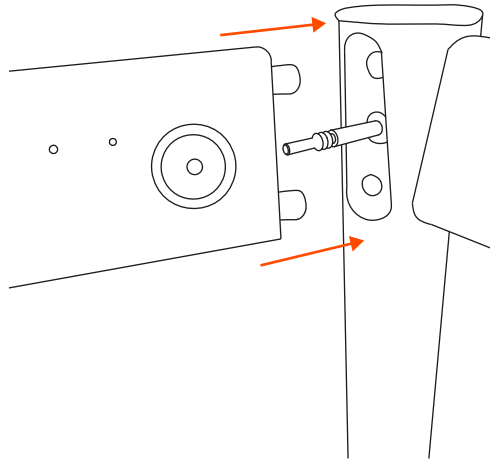
Inserisci l'eccentrico nella struttura del letto.
Insert the cam into the bed's structure.

2



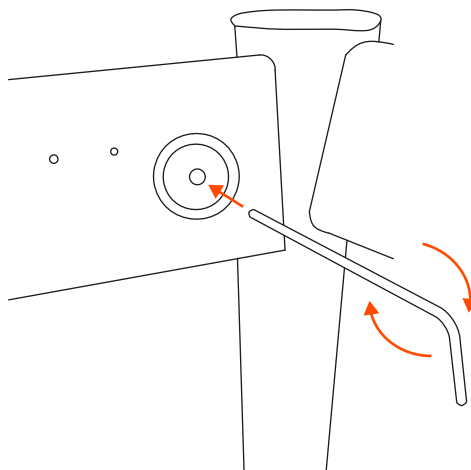
Avvita i tiranti nella gamba del letto.
Screw the tie-rod to the bed's leg.

3



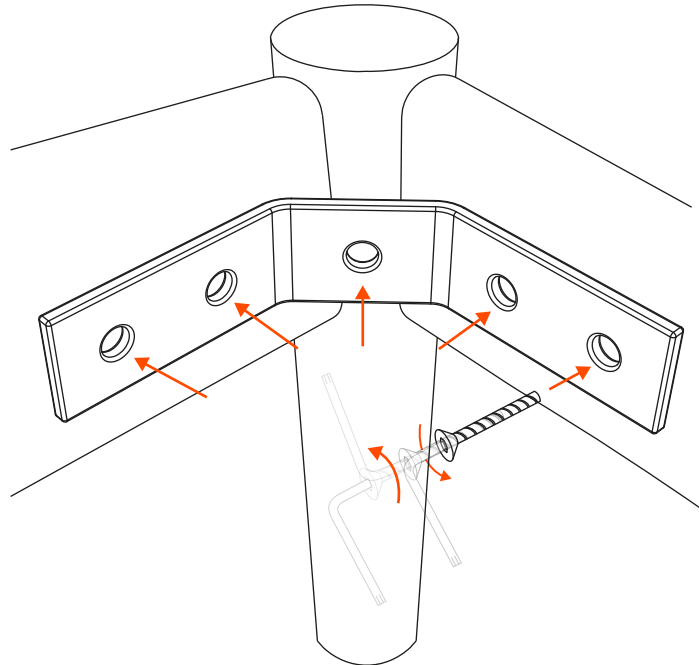
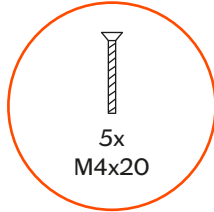
Inserisci la struttura nella gamba del letto.
Fix the structure at the bed's leg.

4



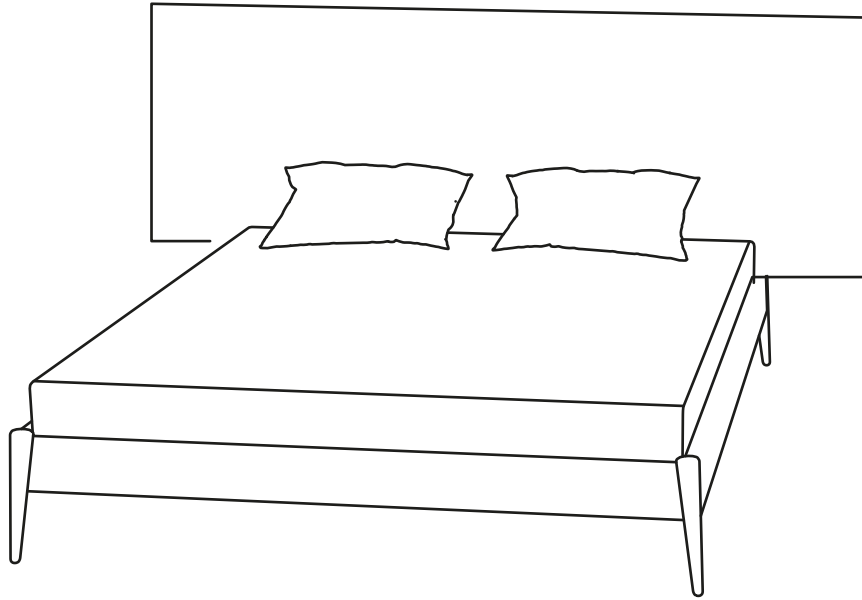
Ruota l'eccentrico con la chiave in dotazione.
Rotate the cam with the supplied allen key.

5



Avvita le quattro piastre metalliche agli angoli del letto, utilizzando le viti in dotazione.
Screw the metal plate to the bed's corners with the supplied screws.

6



Questo oggetto è stato progettato, realizzato e raffinato in Italia. Lo abbiamo costruito attentamente, per fargli vivere anni e anni di storie domestiche.
This piece was designed, made and refined in Italy. It was carefully built, to let it experience years and years of domestic stories.